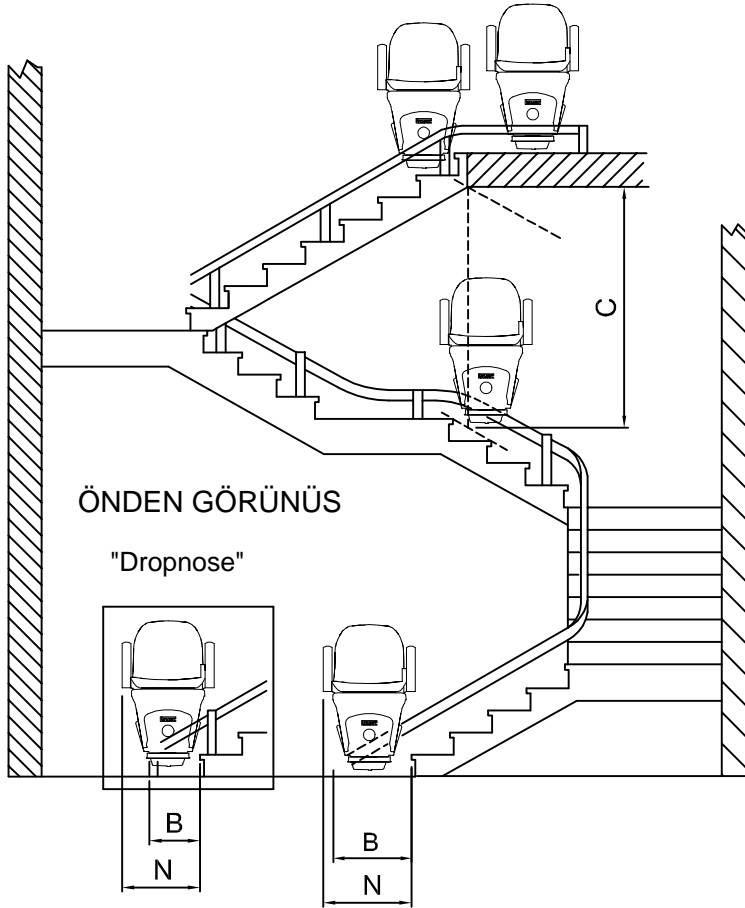
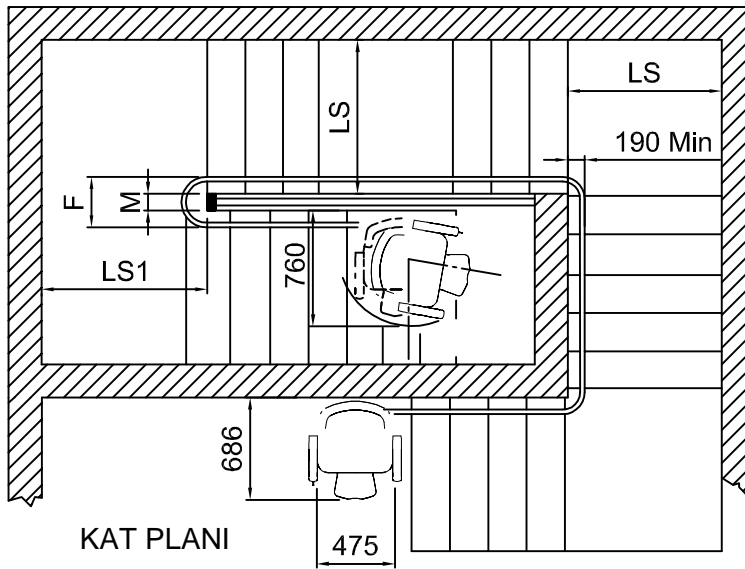
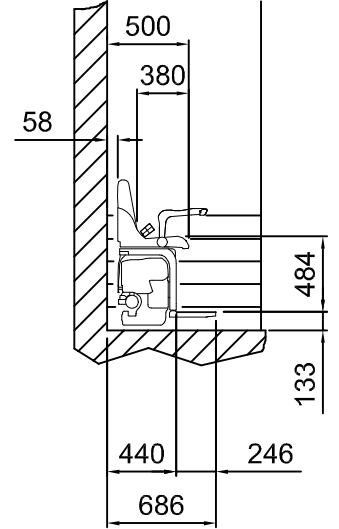


TEKNİK ÖLÇÜLER

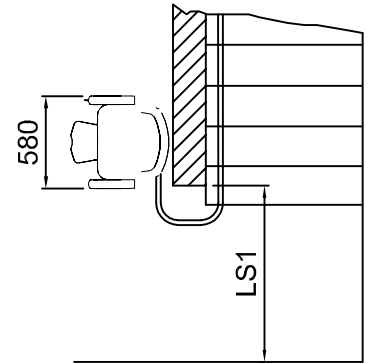
Kapasite	Güç	Çalışma gerilimi	Motor voltajı	Besleme gerilimi	Hız (Max)
125 [daN]	360 [W]	24 [V-DC]	24 [V-cc]	220 [V-AC]	9 [m/min.]
LS	STANDARD				740
	DÖNEBİLEN KOLTUKLAR İÇİN(45°)				690
C	OTURAN KİŞİ İLE MİN MESAFE				1800
B	STANDARD				659
	DIKEY İNİS " droptnose"				256
N	STANDARD				680
	DIKEY İNİS " droptnose"				573



YANDAN GÖRÜNÜS



KAT PLANI



TARİH	COD.	REV.
01/04/2007	8620207	--

TEKNİK ÖLÇÜLER

Kapasite	Güç	Çalışma gerilimi	Motor voltajı	Besleme gerilimi	Hız (Max)		
125 [daN]	360 [W]	24 [V-DC]	24 [V-DC]	220 [V-AC]	9 [m/min.]		
LS	0°	min. 770		mer.açısı	F max	M min	LS1
	30° 61°	min. 770		0°	850	410	770
				30°	640	200	770
C	OTURAN KİŞİ İLE MİN MESAFE		min. 1800	60°	640	200	770

Önceden haber vermeksizin bütün ölçülerde değişiklik yapma hakkımızı saklı tutarız